

SLB95

RETROEXCAVADORA »



*Fotografía referencial



Potencia motor
95 HP



Capacidad de balde
0,99 m³ / 0,26 m³



Peso operacional
8040 Kg



Visítanos en **SANY.CL**

ESPECIFICACIONES TÉCNICAS

Fabricante del motor.	Deutz TCD3.6L4 T4F de bajo mantenimiento
Desplazamiento	220 in ³
Potencia	73,8 kW a 2.200 rpm
Potencia neta	70,8 kW a 2.200 rpm
Transmisión	ZF 4WD: 4 velocidades de avance y retroceso

TAMAÑO TOTAL (MM)

A. Largo	7.381 mm
B. Ancho	2.280 mm
C. Altura	3.732 mm
D. Altura del techo de la cabina	3.129 mm
E. Distancia al suelo	320 mm
F. Distancia entre ejes	2.245 mm
G. Distancia entre ejes trasero	1.780 mm
H. Radio de giro, neumáticos delanteros	4.240 mm
I. Radio de giro, cucharón delantero	4.800 mm
J. Ancho total del estabilizador	3.491 mm

RANGO DE TRABAJO

K. Altura máxima de excavación	5.370 mm
L. Alcance máximo desde el centro del pivote de giro	5.671 mm
M. Profundidad máxima de excavación	4.332 mm
N. Altura máxima hasta el pasador de la bisagra del cucharón	3.478 mm
O. Despeje de vertedero	2.700 mm
P. Alcance en la posición de descarga	730 mm
Q. Profundidad máxima de excavación con el cucharón nivelado	88 mm
R. Ángulo de retroceso del cucharón R a nivel del suelo	40°
S. Ángulo de retroceso del cucharón S a altura máxima	51°
T. Ángulo de descarga del cargador en T a altura máxima	44°
U. Altura máxima de funcionamiento	4.293

RENDIMIENTO DE EXCAVACIÓN

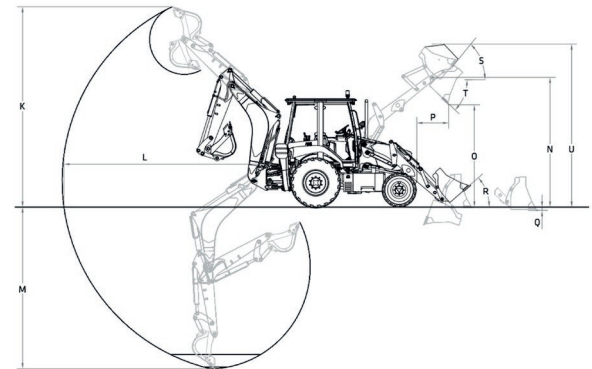
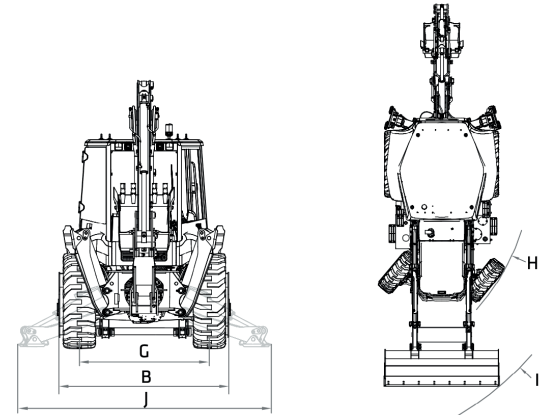
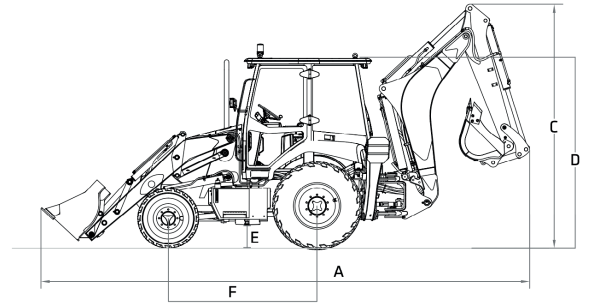
Fuerza de arranque del cucharón: excavadora	55 KN
Fuerza de arranque del cucharón: cargador	50 KN

SISTEMA HIDRÁULICO

Hidráulica	Detección de carga con controles piloto
Energía hidráulica	39 kW a 2200 rpm
Flujo del sistema	156 l/min
Presión de funcionamiento	24,9 MPa

CAPACIDAD

Tanque de combustible	140 L
Tanque DEF	10 L
Aceite hidráulico	120 L
Aceite del motor	8,5 L
Sistema de enfriamiento	20 L
Aceite caja de cambios	18 L



*Especificaciones pueden variar sin previo aviso.

SUCURSALES

Casa Matriz
Av. Pdte. Eduardo Frei Montalva 19100, Lampa

Vespucio
Av. Américo Vespucio 760, Pudahuel

Antofagasta
Juan Glasinovic 424 B, Antofagasta

Temuco
Bernardo O'higgins 98, Temuco

